

4 位集电极转差分端子台



D1200

产品特点

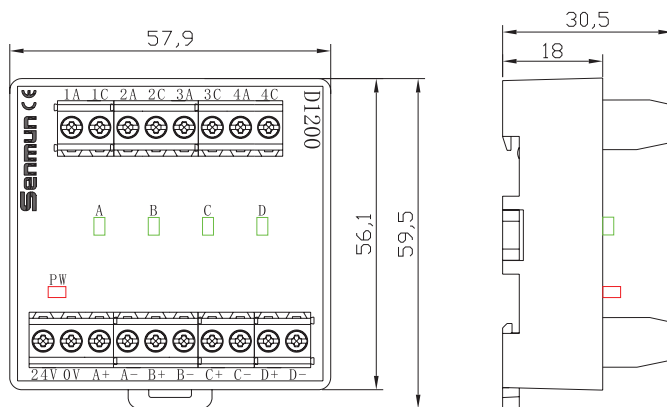
- 此产品可将 24V 集电极开路 (NPN 或 PNP) 信号转换为 RS422 标准差分信号输出;
- 主要元器件均放置在 PCB 背面, 可保证该产品在灰尘多湿度大的工作环境下均能可靠工作;
- 端子台位置应靠近 PLC;
- 端子台默认为导轨安装方式, 如需螺丝安装方式, 请在型号后加 -E, 如 D1200-E, 左右中心距 = 端子台长度 +7.7mm。



额定值 / 性能

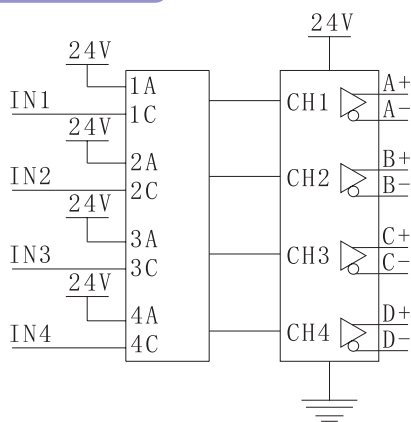
输入侧	输入电压	DC 24V
	最大频率	2MHZ
输出侧	负载额定电流	150mA
	工作温度	-20°C ~ 85°C

外形图



配线图

NPN 接线方式



PNP 接线方式

